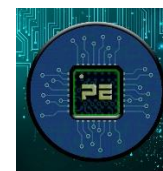


Pianeta Elettronica



INFORMAZIONI SULL'AZIENDA

Pianeta Elettronica è operativa nel mercato italiano dal 1999. I settori in cui opera sono: la progettazione e prototipazione elettronica, la robotica, l'automazione, la domotica, l'arte tecnologica, il monitoraggio ambientale, la formazione.

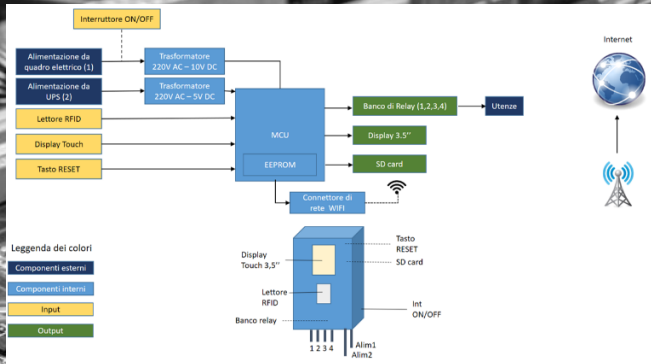


CONTATTACI

Via Tiburtina 1166
00156, Roma
3517533188
info@pianetaelettronica.com
www.pianetaelettronica.com

MAGIC BOX

Aumentare la sicurezza
nei laboratori



INDUSTRIA 4.0

Agevolazioni fiscali

Esistono agevolazioni fiscali per l'acquisto di beni strumentali dell'Industria 4.0. Chiedi informazioni su come ottenerli tramite la Magic Box!



STRUTTURA E UTILIZZO

Magic Box vers.1.0

La MB è mini computer dotato di: display grafico, lettore RFID, banco di relays, antenna WIFI. Ad esso si possono aggiungere dei sensori ambientali. Quando l'utente si siede nella postazione lavorativa sblocca il banco di lavoro presentando il proprio badge al lettore RFID e attiva in questo modo le prese elettriche per iniziare lavorare. La MB riconosce l'utente e può regolare (se presenti i sistemi di regolazione) la luce e l'altezza del banco, secondo le esigenze dell'utente. Le attività lavorative vengono registrate e viene attivato il controllo di eventuali guasti elettrici o la presenza di eventuali sostanze chimiche pericolose nell'aria (se i



FUNZIONI

Connettività e intelligenza artificiale

La MB è grado di svolgere le seguenti funzioni:

- Riconoscimento utente tramite RFID
- Attivazione prese elettriche o altre utenze
- Monitoraggio sensori connessi e generazione allarmi in caso di anomalie
- Misurazione tensione presente e sbalzi
- Monitoraggio consumi e periodi di inattività
- Regolazione automatica luce e altezza tavolo
- Registrazione attività e salvataggio in cloud
- Riconoscimento situazioni pericolose tramite AI



sensori sono collegati).

